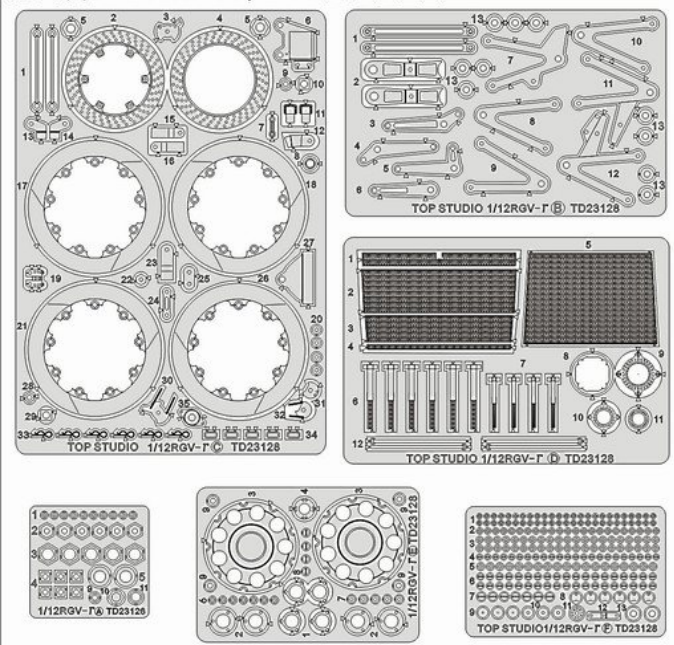


蝕刻片 Photo-etched plate: A, B, C, D, E, F, × 1



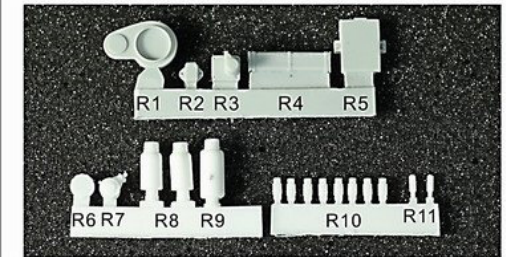
Metal Parts 金屬部件

M1		× 2
M2		× 2
M3		× 2
M4		× 2
M5		× 4

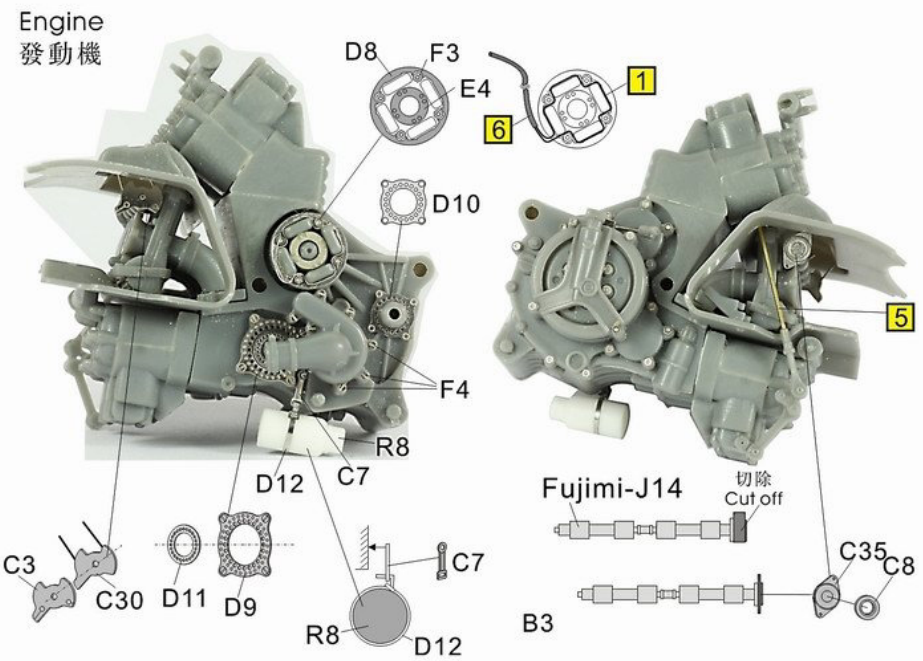
配線 wire:

編號 number	規格 specification	數量 Quantity
1	細金屬線 thin metal wire	× 1
2	0.6mm 錫線 0.6mm solder line	× 1
3	1.0mm 錫線 1.0mm solder line	× 1
4	0.6mm 黑色電線 0.6mm black wire	× 1
5	0.5mm 銅管 0.5mm brass pipe	× 1
6	黑色熱縮管 Black shrink tube	× 2

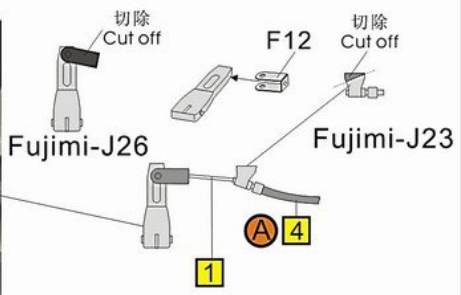
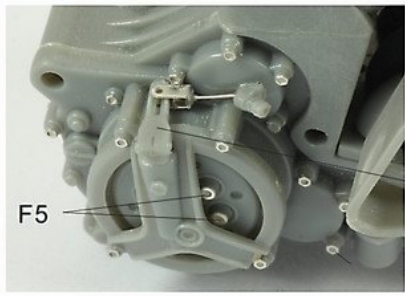
樹脂配件 Resin parts



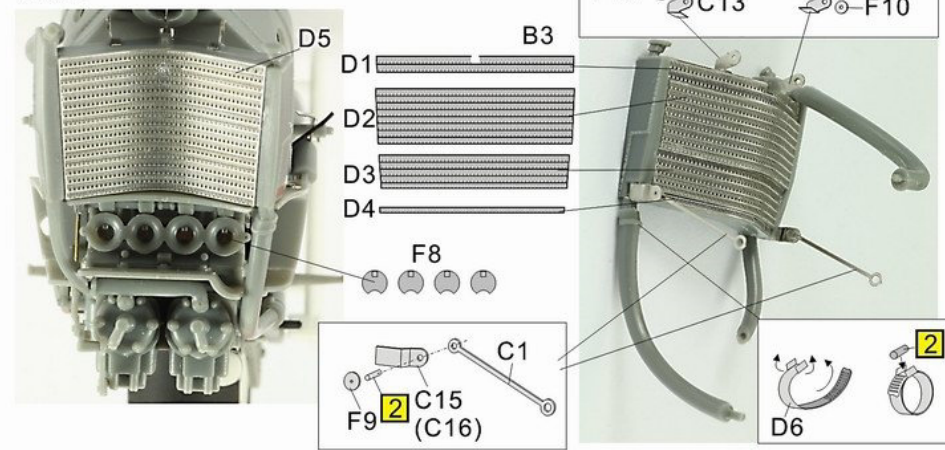
Engine 發動機



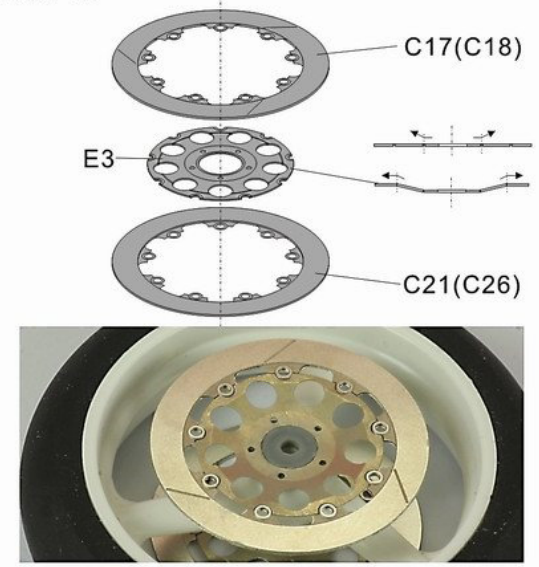
Clutch 離合器



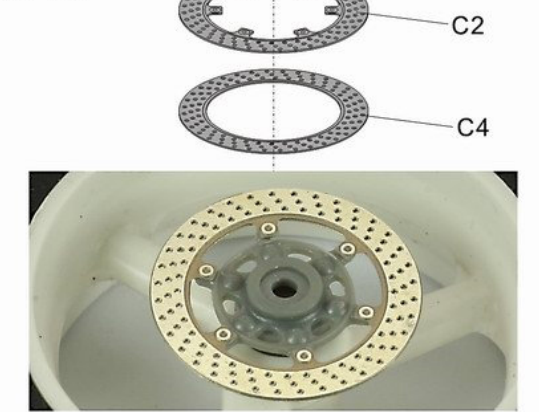
Radiator 散熱器



Front brake disk 前剎車碟



Rear brake disk 后剎車碟



Swing arm 尾搖臂

